

## ARM7200-160 Shower column

---

ARM7200-160 Krom

---

### Artikelnummer

ARM7200-160 Krom - 9422780  
ARM7200-160 Mattsvart - 9422781  
ARM7200-160 Mässing - 9422782  
ARM7200-160 Koppar - 9422783  
ARM7200-160 Bronze - 9425879  
ARM7200-160 Black Chrome - 9422784  
ARM7200-160 Honey Gold - 9422785  
ARM7200-160 Brushed Black Chrome - 9422786  
ARM7200-160 Brushed Nickel - 9422787  
ARM7200-160 Ascot Grey - 9422788

---

Takduschpaket med tryckbalanserad termostat och omkastare i vred. 160cc. Finns även i 150cc. Kombineras med blandarfäste.



---

Rengöring

---

## Specifikationer

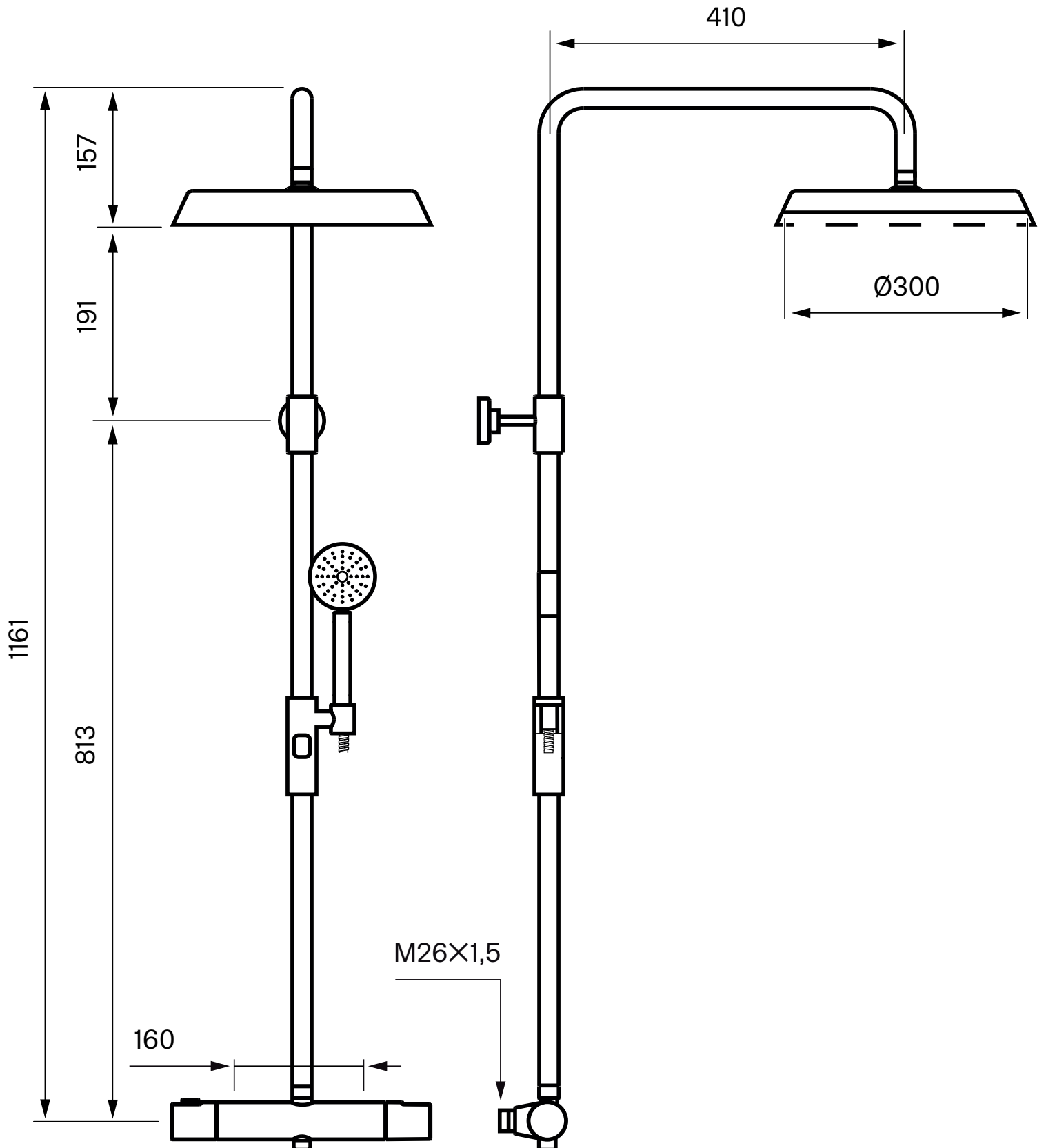
Anslutning tillopp - Utvändig gänga  
Antal grepp - Engrepps  
Antal utgående anslutningar - 2  
Dimension tillopp - M26x1,5  
Dimension utlopp - 1/2 tum  
Placering utlopp (typ) - Nedåt, Uppåt  
Temperaturbegränsning  
Temperaturspär (38°C)  
Termostat  
Tryckstyrd

## Dimensioner/Vikt

Längd duschslang - 1500 mm  
Taksilens diameter - 300 mm

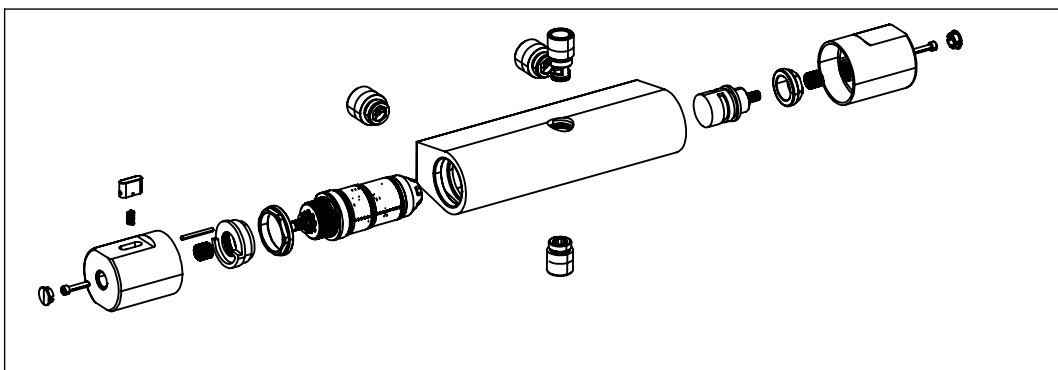
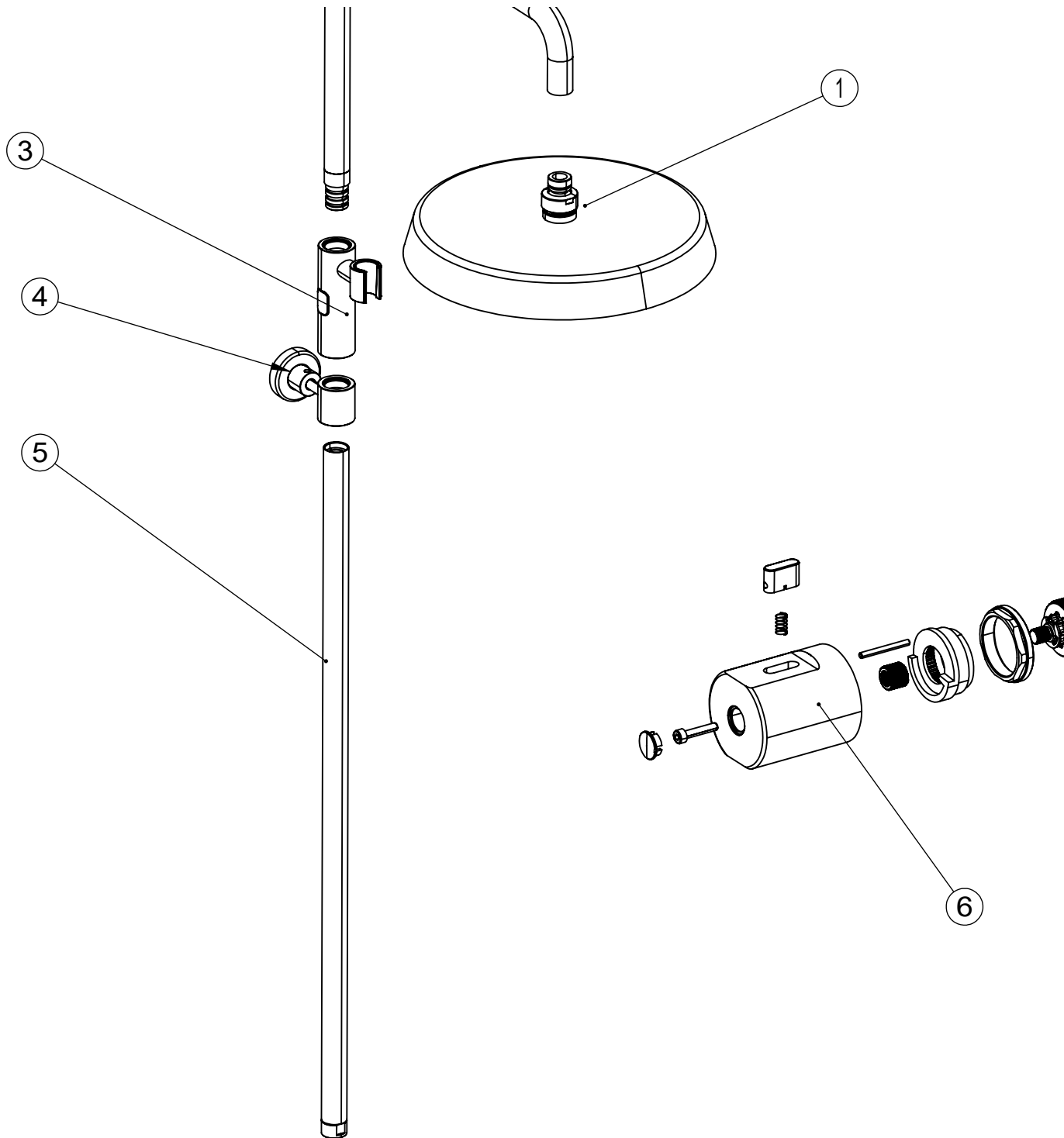
# Tapwell

Ritning - PDF



# Tapwell

## Sprängskiss



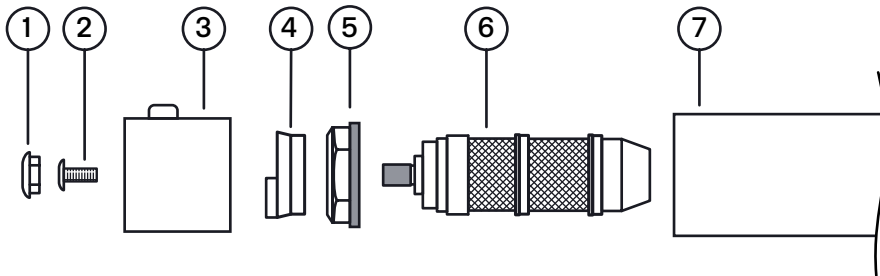
A

# Tapwell

## Byte termostat insats

### Artikelbeskrivning:

1. Täckplugg för låsskruv
2. Låsskruv för reglervredet
3. Reglervred
4. Spärrbricka för inställning av önskad högsta vattentemperatur
5. Låsmutter för termostatinsatsen
6. Termostat
7. Blandarkropp



### Arbetsordning:

#### **OBS - vattnet på huvudledningen måste vara avstängt!**

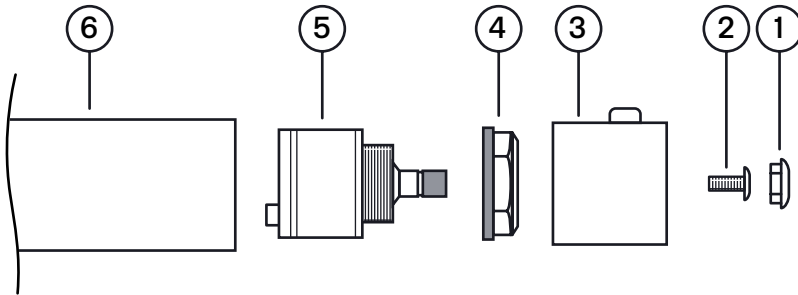
1. Vattnet till blandaren (7) stängs av och blandaren öppnas så att den töms på vatten.
2. Täckpluggen (1) petas loss med hjälp av ett skarpeggat plastverktyg. Knivverktyg av stål ska inte användas p.g.a. risk för repskador i blandarens ytbehandling.
3. Låsskruven (2) skruvas bort och reglervredet (3) dras bort för hand.
4. Spärrbrickan (4) för kalibrering av maxtemperaturen dras bort för hand. Markera brickans läge för enklare återmontering och kalibrering.
5. Låsmuttern (5) för termostaten (6) skruvas bort med fast nyckel.
6. Termostaten dras ut för hand, eventuellt med försiktig hjälp av lämpligt tångverktyg.
7. Blandarkroppens utrymme för termostaten rengörs noggrant från främmande partiklar och eventuella kalkavsättningar.
8. Blandaren rensas.
9. Ny termostat sätts på plats i blandarkroppen och fixeras med låsmuttern.

# Tapwell

## Byte keramisk insats

### Artikelbeskrivning:

1. Täckplugg för låsskruv
2. Låsskruv för reglervredet
3. Reglervred
4. Låsmutter för den keramiska packningen
5. Keramisk packning
6. Blandarkropp



### Arbetsordning:

**OBS - vattnet på huvudledningen måste vara avstängt!**

1. Vattnet till blandaren (6) stängs av och blandaren öppnas så att den töms på vatten.
2. Täckpluggen (1) petas loss med hjälp av ett skarpeggat plastverktyg. Knivverktyg av stål ska inte användas p.g.a risk för repskador i blandarens ytbehandling.
3. Låsskruven (2) skruvas bort och reglervredet (3) dras av för hand.
4. Låsmuttern (4) för den keramiska packningen (5) skruvas bort med fast nyckel.
5. Den keramiska packningen (5) dras ut för hand, eventuellt med försiktig hjälp av lämpligt tångverktyg.
6. Blandarkroppens (6) utrymme för packningen rengörs noggrant från främmande partiklar och eventuella kalkavsättningar.
7. Blandaren rensas.
8. Ny keramisk packning monteras. Vid monteringen ska packningen vridas till läge där styrpinnen i packningens botten fixeras i motsvarande urtag i blandarkroppens botten.