

## TVM7200-160 Shower column

---

TVM7200-160 Krom

---

### Artikelnummer

TVM7200-160 Krom - 9418665  
TVM7200-160 Mattsvart - 9418952  
TVM7200-160 Mässing - 9418739  
TVM7200-160 Koppar - 9418709  
TVM7200-160 Bronze - 9422776  
TVM7200-160 Black Chrome - 9418943  
TVM7200-160 Honey gold - 9419050  
TVM7200-160 Brushed Black Chrome - 9420537  
TVM7200-160 Brushed Nickel - 9421186

---

Takduschpaket med tryckbalanserad termostat och omkastare i vred. Höj- och sänkbar. Extra handdusch medföljer (OBS - avser endast kromat utförande). 160cc. Finns även i 150cc. Kombineras med blandarfäste.



---

Rengöring

---

## Specifikationer

Anslutning tillopp - Utvändig gänga  
Antal grepp - Engrepps  
Antal utgående anslutningar - 2  
Dimension tillopp - M26x1,5  
Dimension utlopp - 1/2 tum  
Längd utsprång på utloppspip - 380 mm  
Maxflöde (vid 300 kPa) - 0,16L/S  
Placering utlopp (typ) - Nedåt, Uppåt  
Temperaturbegränsning  
Temperaturspärr (38°C)  
Termostat  
Tryckstyrd

---

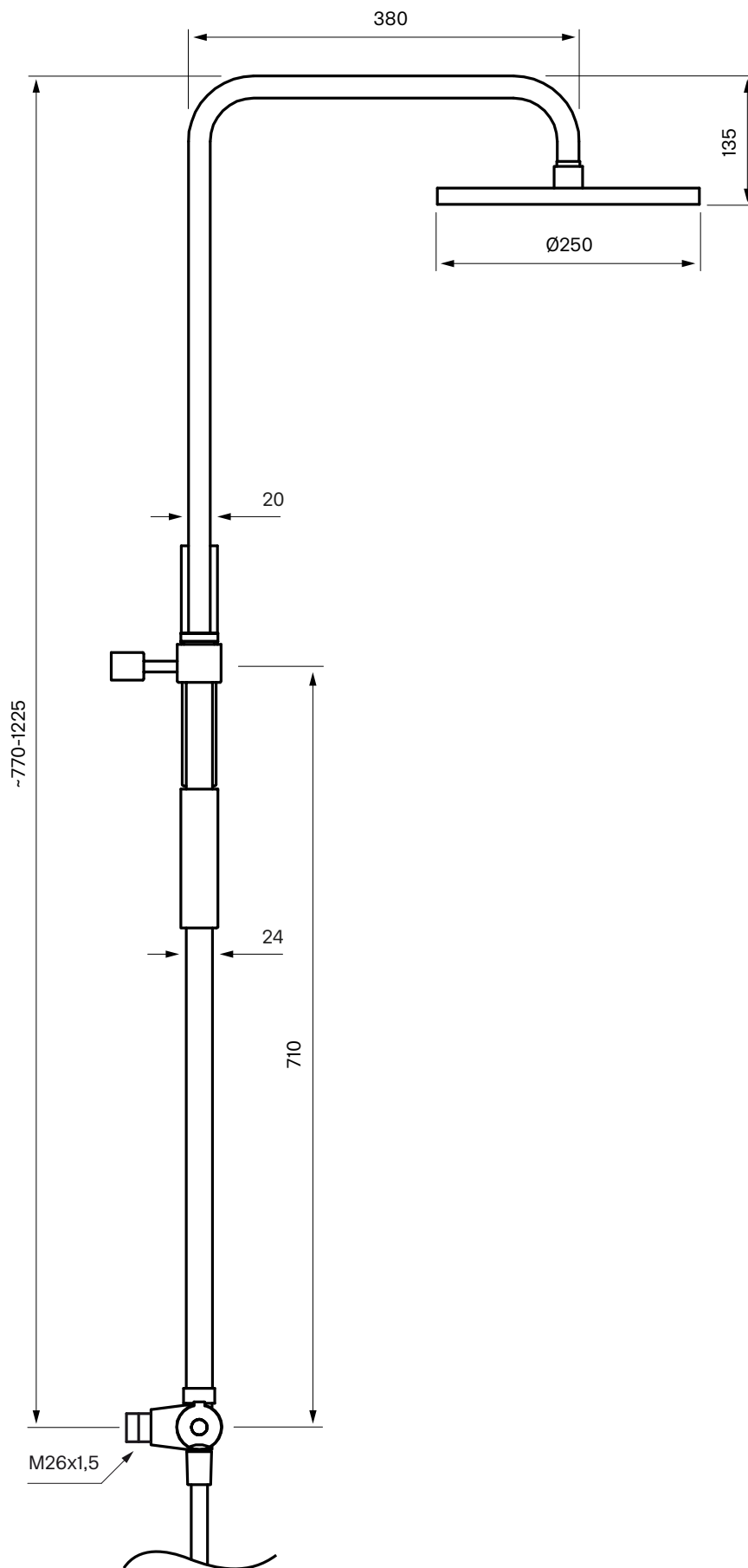
Energiklass - A

## Dimensioner/Vikt

Justerbar höjd -  
Längd duschslang - 1500 mm  
Produkt - Bredd - 302 mm  
Produkt - Djup - 505 mm  
Produkt - Höjd - 1225 mm  
Taksilens diameter - 250 mm  
Total bygghöjd - 1225 mm

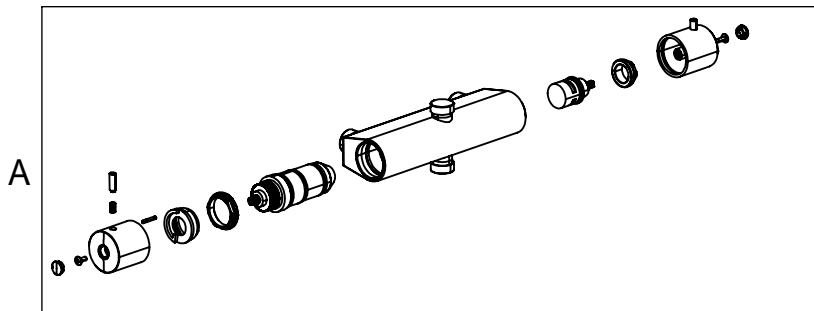
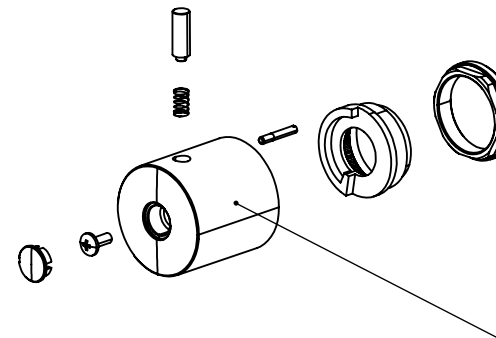
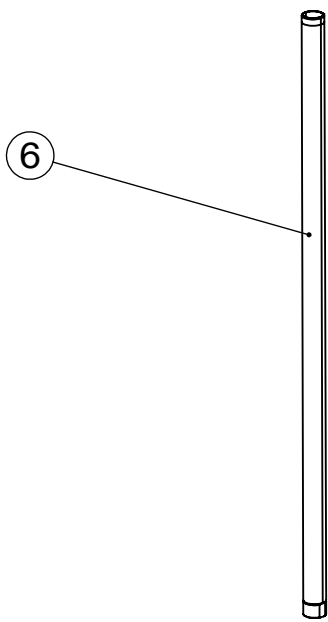
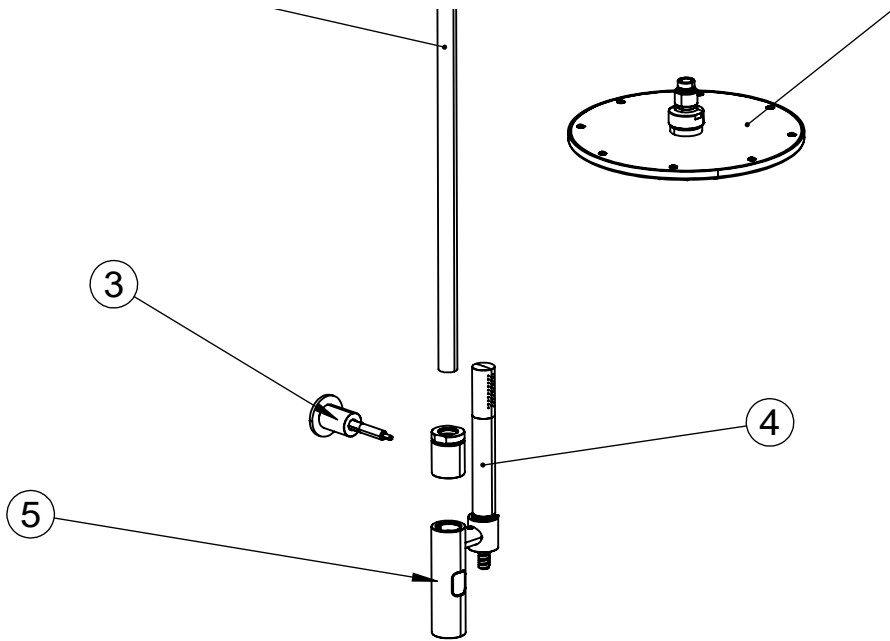
# Tapwell

## Ritning - PDF



# Tapwell

## Sprängskiss

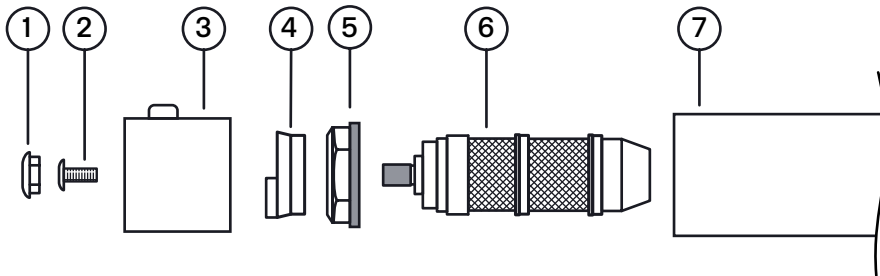


# Tapwell

## Byte termostat insats

### Artikelbeskrivning:

1. Täckplugg för låsskruv
2. Låsskruv för reglervredet
3. Reglervred
4. Spärrbricka för inställning av önskad högsta vattentemperatur
5. Låsmutter för termostatinsatsen
6. Termostat
7. Blandarkropp



### Arbetsordning:

#### **OBS - vattnet på huvudledningen måste vara avstängt!**

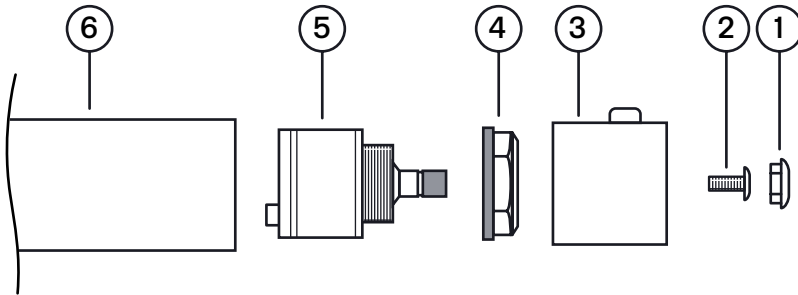
1. Vattnet till blandaren (7) stängs av och blandaren öppnas så att den töms på vatten.
2. Täckpluggen (1) petas loss med hjälp av ett skarpeggat plastverktyg. Knivverktyg av stål ska inte användas p.g.a. risk för repskador i blandarens ytbehandling.
3. Låsskruven (2) skruvas bort och reglervredet (3) dras bort för hand.
4. Spärrbrickan (4) för kalibrering av maxtemperaturen dras bort för hand. Markera brickans läge för enklare återmontering och kalibrering.
5. Låsmuttern (5) för termostaten (6) skruvas bort med fast nyckel.
6. Termostaten dras ut för hand, eventuellt med försiktig hjälp av lämpligt tångverktyg.
7. Blandarkroppens utrymme för termostaten rengörs noggrant från främmande partiklar och eventuella kalkavsättningar.
8. Blandaren rensas.
9. Ny termostat sätts på plats i blandarkroppen och fixeras med låsmuttern.

# Tapwell

## Byte keramisk insats

### Artikelbeskrivning:

1. Täckplugg för låsskruv
2. Låsskruv för reglervredet
3. Reglervred
4. Låsmutter för den keramiska packningen
5. Keramisk packning
6. Blandarkropp



### Arbetsordning:

**OBS - vattnet på huvudledningen måste vara avstängt!**

1. Vattnet till blandaren (6) stängs av och blandaren öppnas så att den töms på vatten.
2. Täckpluggen (1) petas loss med hjälp av ett skarpeggat plastverktyg. Knivverktyg av stål ska inte användas p.g.a risk för repskador i blandarens ytbehandling.
3. Låsskruven (2) skruvas bort och reglervredet (3) dras av för hand.
4. Låsmuttern (4) för den keramiska packningen (5) skruvas bort med fast nyckel.
5. Den keramiska packningen (5) dras ut för hand, eventuellt med försiktig hjälp av lämpligt tångverktyg.
6. Blandarkroppens (6) utrymme för packningen rengörs noggrant från främmande partiklar och eventuella kalkavsättningar.
7. Blandaren rensplas.
8. Ny keramisk packning monteras. Vid monteringen ska packningen vridas till läge där styrpinnen i packningens botten fixeras i motsvarande urtag i blandarkroppens botten.

# Tapwell

## Tryckfallsdiagram

EVM 169 (TVM 7200)

